



## SXG 216 / 323 / 326



Des tondeuses autoportées  
diesel, puissantes et fiables





Puissante  
et  
fiable

Toute l'expertise d'Iseki se retrouve dans ces tondeuses à siège : la technologie d'Iseki reconnue mondialement associée à une qualité de tonte inégalable. Le résultat : des tondeuses à siège puissantes, silencieuses et fiables qui répondent aux exigences actuelles.



#### CARACTÉRISTIQUES UNIQUES

- ✓ Le choix parmi les moteurs Iseki Diesel 2 ou 3 cylindres
- ✓ Le choix parmi des largeurs de coupe de 102/122 ou 137 cm
- ✓ Le choix pour la Iseki SXG 216 entre un bac bennage mécanique ou électrique

## Vous avez raison d'être enthousiaste

La plate-forme dégagée permet de monter et de descendre facilement, du côté droit ou gauche. Le conducteur dispose d'un siège confortable. Celui-ci est équipé d'un dossier ergonomique, réglable en hauteur. Tous les leviers sont à portée de main et très maniables. La maniabilité reste intacte même après de longues heures de tonte.

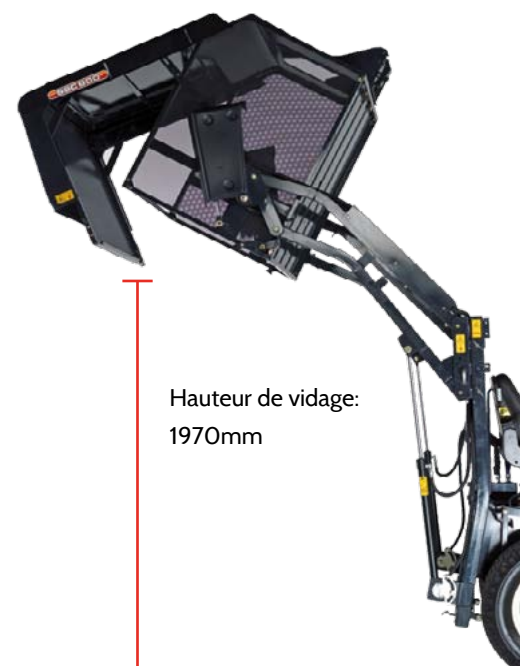
#### Commandes

L'entraînement hydrostatique est actionné par deux pédales pour un réglage en continu de la vitesse de marche. L'emplacement des pédales permet à votre talon de reposer sur

la plate-forme de conduite. Grâce à la transmission hydrostatique vous pouvez adapter votre vitesse à toutes les circonstances de tonte. Ces machines sont extrêmement maniables et sont dotées d'une direction assistée.

#### Moteur

Le moteur étant placé en sens inverse, l'air de refroidissement est aspiré dans le sens du conducteur, ce qui le protège contre toute poussière et le rayonnement thermique émanant du moteur.



Hauteur de vidage:  
1970mm

# La nouvelle série SXG : plus confortable et plus complète



La tondeuse Iseki SXG 216 est équipée d'un tableau de coupe de 102 cm avec éjection arrière. La SXG323 est dotée d'un tableau de coupe de 122 cm, la SXG326 est disponible avec des largeurs de coupe de 122 cm ou de 137 cm et est disponible en version mulching d'une largeur de 137 cm.

Le tableau de coupe embouté assure une qualité de tonte excellente. Les lames de tonte sont entraînées par cardan. L'avantage de cet entraînement réside dans la transmission maximale de puissance et ceci avec un minimum de bruit !

Les frais d'entretien sont également très réduits. Les tondeuses sont dotées de rouleaux anti-scalp permettant de suivre parfaitement les contours du gazon. Pour des raisons d'entretien, le plateau de coupe peut être démonté rapidement et sans aucun outil. Le gazon est tondu par deux lames de tonte alignées pour

obtenir le recouvrement indispensable. Ces lames de forme spécifique garantissent un excellent résultat aussi bien par temps sec qu'humide et sont très silencieuses. Le rayon de braquage est très petit, ce qui simplifie la tonte autour des arbres ou autres obstacles. Le réglage fin de la hauteur de coupe est possible à partir du siège conducteur. L'herbe passe par un haut et large tunnel d'éjection, directement du plateau de coupe au ramasse-herbe, ce qui résulte en une qualité de ramassage d'un niveau très élevé.



## CARACTÉRISTIQUES UNIQUES

- ✓ Transmission hydrostatique pour un réglage en continu de la vitesse
- ✓ Un plancher presque plat
- ✓ Convient pour une tonte dans presque toutes les circonstances
- ✓ Équipement mulching, existe pour la SXG 216, tondeuse mulching, livrable pour la SXG326
- ✓ Déflecteur livrable
- ✓ Réglage central de la hauteur de coupe
- ✓ Nettoyage facile du tunnel d'éjection
- ✓ Bac récolteur avec bannage en hauteur à démontage rapide

## Ramasse-herbe

Pour les modèles Iseki SXG 323 & 326 il y a le choix entre le modèle avec bannage au sol ou la version avec bannage en hauteur. Dans les deux cas la vidange hydraulique s'effectue à partir du siège conducteur.

La capacité du modèle avec bannage au sol atteint 550 litres, le modèle avec bannage en hauteur peut contenir 600 litres. Le bac de ramassage avec bannage en hauteur est démontable rapidement. La machine de base est ainsi disponible pour toute autre opération, soit travaux d'hiver ou le transport.



## Puissance impressionnante

La Iseki SXG 216 possède un moteur Diesel 2 cylindres doté d'une puissance de 16 CV. Les SXG 323 & 326 sont équipées d'un moteur Diesel 3 cylindres à grande cylindrée. Leur puissance est respectivement de 23 et 26 CV. Les moteurs Iseki ont été conçus pour de grandes performances. Ces moteurs peuvent en effet accomplir de lourds travaux durant plusieurs heures consécutives. Ils ont la capacité d'affronter les circonstances les plus difficiles et l'herbe la plus lourde. Grâce à la grande capacité du réservoir de carburant vous pouvez tondre longtemps sans être obligé de vous approvisionner en carburant. Un indicateur sur le tableau de bord multifonctions vous renseigne sur le niveau de carburant du réservoir. L'ouverture du capot stylisé, fabriqué en une pièce, se fait par l'avant, ce qui facilite l'accès aux composants de service.

### CARACTÉRISTIQUES UNIQUES

- ✓ Nettoyage facile du tableau de coupe
- ✓ Entraînement du tableau de coupe par cardan
- ✓ Siège luxueux avec dossier ergonomique
- ✓ Grande vitesse de marche
- ✓ Grande garde au sol
- ✓ Récupération de l'herbe sans turbine : bruit et entretien réduits
- ✓ Machine compacte
- ✓ Le choix entre bannage au sol ou en hauteur pour la SXG 323/326

Pratique et  
confortable



# Caractéristiques techniques

## Gamme



Moteur	ISEKI SXG 216	ISEKI SXG 323	ISEKI SXG 326
Moteur	Iseki	Iseki	Iseki
Puissance brute max.	16 cv	24 cv	26 cv
Puissance nette	15 cv	22 cv	24 cv
Cylindres	2	3	3
Cylindrée	688 cc	1123 cc	1123 cc
Régime	2800 tr/min.	2600 tr/min.	2600 tr/min.
Carburant	Diesel	Diesel	Diesel
Contenu du réservoir	18 litres	21 litres	21 litres

Plateau de coupe	ISEKI SXG 216	ISEKI SXG 323	ISEKI SXG 326
Largeur de coupe	102 cm	122 cm	122 cm / 137 cm
Entraînement	Cardan	Cardan	Cardan
Hauteur de coupe	de 30 à 90 mm	de 25 à 90 mm	de 25 à 90 mm
Éjection	Arrière	Arrière	Arrière
Commande	Mécanique	Hydraulique	Hydraulique
Poids	55 kg	100 kg	105 kg

Bac récolteur	ISEKI SXG 216	ISEKI SXG 323	ISEKI SXG 326
Contenu	380 litres	550 ou 600 litres	550 ou 600 litres
Commande	Manuel / électrique	Hydraulique	Hydraulique
Type de déversement	Bennage au sol	Bennage au sol ou en hauteur	Bennage au sol ou en hauteur
Hauteur de bennage max.	600 mm	Bennage en hauteur 1940 mm	Bennage en hauteur 1940 mm
Poids	48 kg	70/140 kg	70/140 kg

Commande	ISEKI SXG 216	ISEKI SXG 323	ISEKI SXG 326
Direction	Mécanique	Hydraulique	Hydraulique
Transmission	Hydrostatique	Hydrostatique	Hydrostatique
Pédales de marche	2	2	2

Dimensions	ISEKI SXG 216	ISEKI SXG 323	ISEKI SXG 326
Longueur	2500 mm	3215 mm	3215 mm
Largeur	1066 mm	1285 mm	1285 mm
Hauteur	1190 mm	1300 mm	1665 mm
Empattement	1220 mm	1365 mm	1450 mm
Poids de la machine de base	337 kg	510 kg	525 kg
Vitesse d'avancement	de 0 à 11 km/h	de 0 à 15 km/h	de 0 à 16,5 km/h
Vitesse en marche arrière	de 0 à 6 km/h	0 - 9 km/h	0 - 10 km/h

Pneumatiques	ISEKI SXG 216	ISEKI SXG 323	ISEKI SXG 326
Avant	16 x 6.50 - 8	16 x 6,5 - 8	18 x 8.50 - 8
Arrière	20 x 8.00 - 10	23 x 10.50 - 12	26 x 10.50 - 12

## Iseki: un concept familial

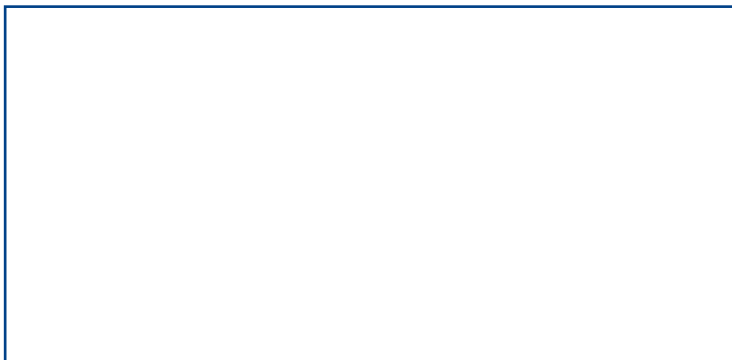


Design  
compact et  
contemporain

Iseki, un concept familial en Europe depuis 40 ans. Iseki peut compter sur un réseau d'importateurs renommés dans toute l'Europe.

Iseki construit en régie des tracteurs dotés de capacités allant de 14 à 117 CV. Iseki est, en outre, fabricant de tondeuses autoportées diesel, de tondeuses frontales et de motoculteurs. Tous les composants importants comme les moteurs, les transmissions et plateaux de coupe sont développés et fabriqués dans les usines d'Iseki. Les produits Iseki sont vendus uniquement par des distributeurs autorisés. Vous bénéficiez ainsi de tous les renseignements nécessaires ainsi que d'un service après-vente performant lors de votre achat. Les monteurs suivent des formations tous les ans, organisées par l'importateur. Tous les distributeurs sont affiliés au système de livraisons « express nuit » pour toutes les pièces de rechange.

Votre concessionnaire Iseki



**HH** HILAIRE VAN DER HAEGHE NV SA

Hilaire van der Haeghe SA  
Boomsesteenweg 174  
2610 Wilrijk  
Belgique

Tel. 03 - 821 08 30  
Fax 03 - 821 08 83  
garden@vanderhaeghe.be  
www.vanderhaeghe.be